

Instrukcja instalacji i użytkowania uchwyty do projektora

AQP1

1. Parametry techniczne:

Maksymalne obciążenie: 8kg.

Regulowany kąt: $\pm 30^\circ$

Obrót: 360°

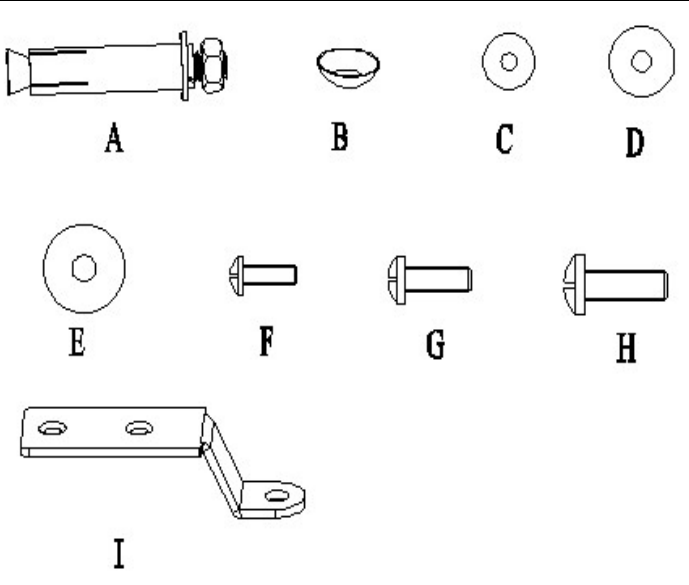
Masa uchwyty: 0,6kg

Odległość od sufitu: 125mm

2. Lista części:

Proszę sprawdzić części pakietu porównać z poniższą listą. Upewnij się, że wszystkie części są w pakiecie. Nigdy nie należy używać uszkodzonych części. Nigdy nie zamieniaj części o różnych specyfikacjach.

Uwaga: Niepoprawna instalacja może spowodować zagrożenie!

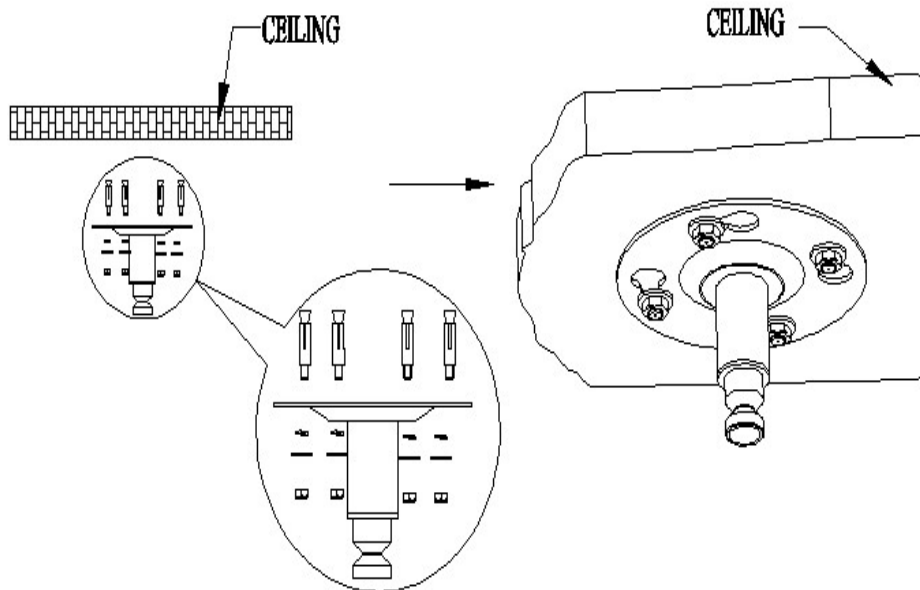
I	Krótkie ramię	4	
H	Śruba M5 x 10	4	
G	Śruba M4 x 10	4	
F	Śruba M3 x 10	4	
E	Podkładka $\Phi 5$	4	
D	Podkładka $\Phi 4$	4	
C	Podkładka $\Phi 3$	4	
B	Podkładka plastikowa	1	
A	Kotwa metalowa	4	
Lp	Nazwa części	Ilość	

3. Instrukcja instalacji i eksploatacji

Uwaga: należy uważnie przeczytać instrukcję przed instalacją

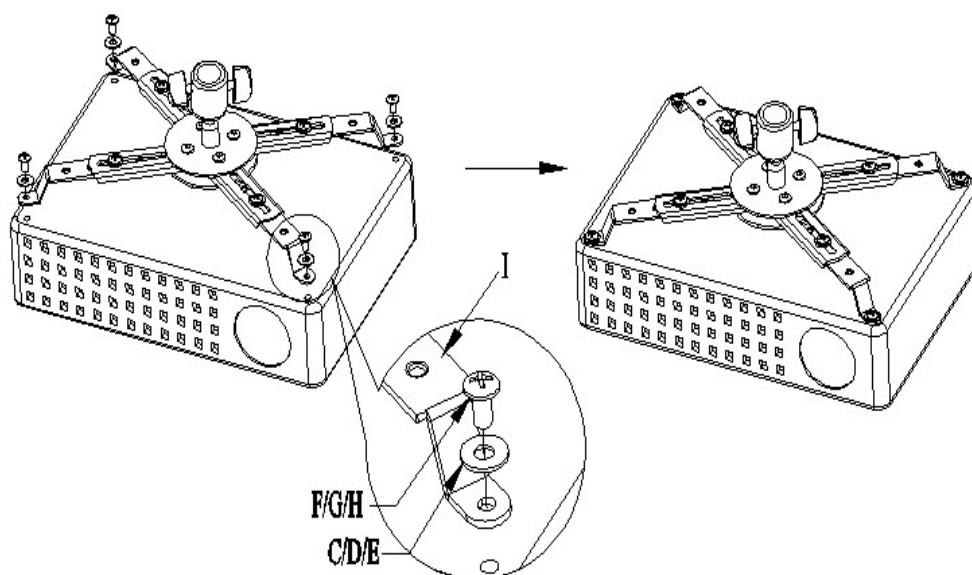
Krok 1:

Użyj ramię sufitowe jako elementu wzornika, aby wywiercić 4 otwory o średnicy 10mm i głębokości 50mm. Otwory powinny być symetryczne w kierunku pionowym. Następnie włóż cztery kotwy metalowe do dziur. Usuń płaskie uszczelki, podkładki sprężyste, nakrętki od kotew stalowych, następnie umieść uchwyt stropowy na cztery śruby, później nałóż płaskie uszczelki, podkładki sprężyste, nakrętki na cztery śruby. Każda nakrętka powinna być dokręcona.



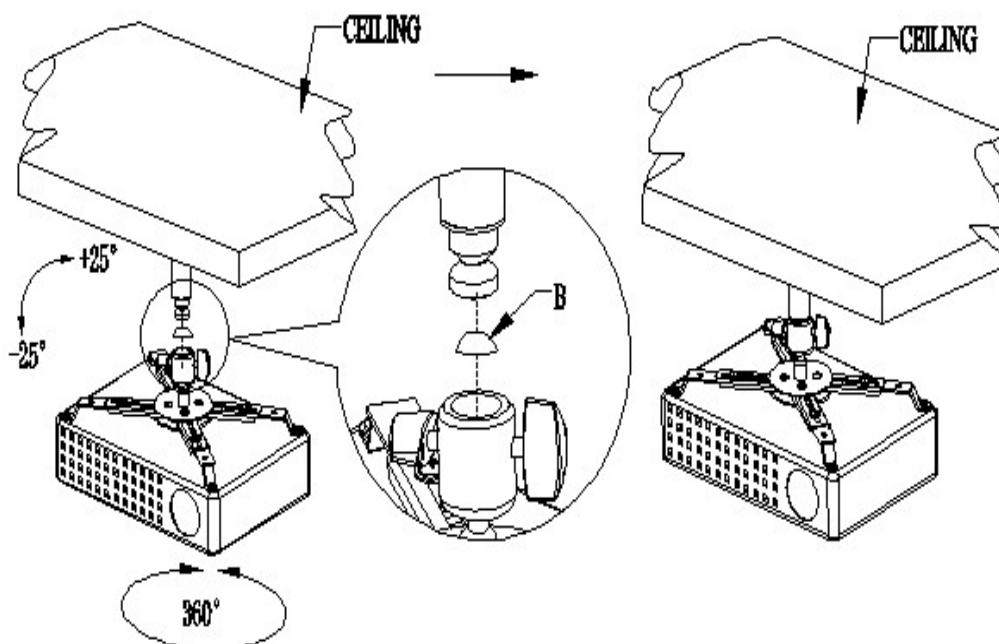
Krok 2:

Wybierz śruby, odpowiadające gwintowanym otworom na projektorze. Następnie zamontuj projektor na ramionach, projektor należy umieścić w centrum, a następnie skrócić śruby. W niektórych projektorach mogą być używane tylko 3 ramiona.



Krok 3:

Przy montażu projektora, należy odkręcić pokrętła uchwyty kulowego, a następnie umieścić plastikową podkładkę pod element połączenia. Lekko dokręcić śruby. Ustaw projektor w żądanej pozycji i dokręcić śruby.



4. Notatki

- (1) Wybierz odpowiednie miejsce do zamocowania uchwyty projektora. Wieszak musi być zamontowany na stałe. Upewnij się, że sufit wytrzyma obciążenie minimum do 32 kg.
- (2) Po instalacji należy się upewnić, że konstrukcja uchwyty projektora jest wystarczająco stała. Kontrola ta powinna być przeprowadzona w sposób ciągły i podczas użytkowania produktu. Nie używaj go w deszczu lub w wilgotnym otoczeniu. Proszę sprawdzić raz na dwa miesiące, czy wszystkie śruby są bezpieczne, czy nie.

5. Konserwacje

Po zamontowaniu uchwyty sprawdź, czy jest wystarczająco bezpieczny. Należy sprawdzić, czy śruby są odpowiednio mocno dokręcone.

WWNET AQ
47-400 Racibórz
ul. Stefana Batorego 7

tel/fax 032 7000 300